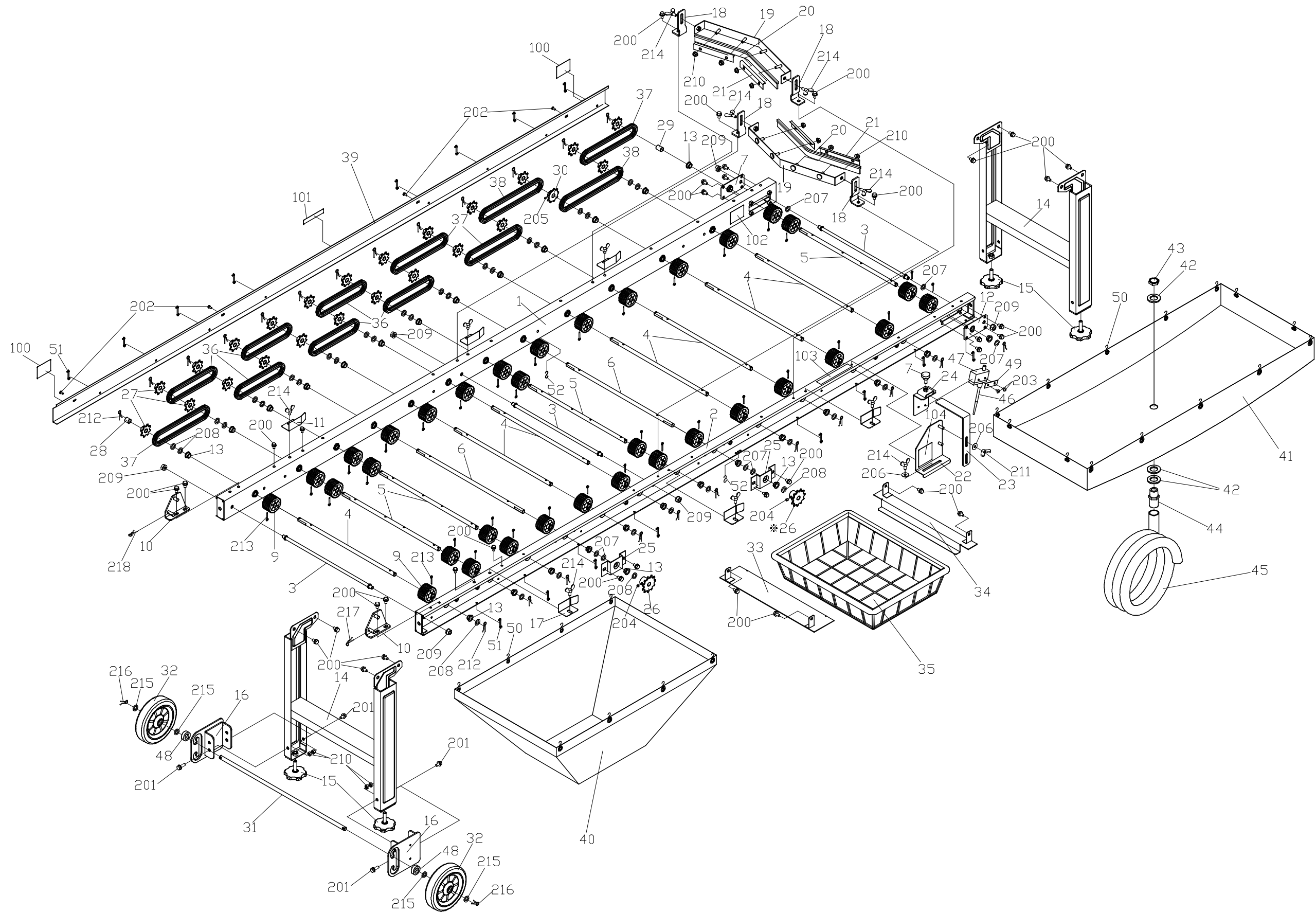


SF402 搬送フレームユニット



KP402搬送フレームユニット

作製2018.04.01

対象機種		KP402		
No	品番	品名	数量	備考
1	9005-1474	KP402土入フレーム左	1	
2	9005-1475	KP402土入フレーム右	1	
3	9000-7516	ツナギ 軸M8×336	2	
4	9000-7517	ロー軸2	5	
5	9000-7666	ロー軸4	3	
6	9000-7518	駆動軸	2	
7	9005-0287	KP400ハネ受け右	2	
8	9005-0286	KP400ハネ受け左	2	
9	9000-7533	搬送ロー	32	
10	9001-5179	SF-D丸ハネルト4×595L(白)	2	
11	9000-7553	ガイド板右S	4	
12	9005-0279	KP400反転軸	2	
13	9000-1725	車軸ブッシュ	34	
14	9005-1484	262脚	2	
15	9000-7565	高さ調整ホルト	4	
16	9005-1456	SF車輪金具B	2	
17	9000-7555	ガイド板左S	4	
18	9005-0299	KP400プレート2.3	2	
19	9005-0298	KP400プレート1.6	4	
20	9005-0297	KP400プレート1.0	4	
21	9005-1476	KP402土入フレーム右カバー前	1	
22	9005-1477	KP402土入フレーム右カバー中	1	
23	9005-1478	KP402土入フレーム右カバー後	1	
24	9000-8233	SFスプロケット10T	1	60Hz機
※	9000-8232	SFスプロケット9T	1	50Hz機
25	9000-8296	補強金具	2	
26	9000-8328	SFスプロケット11T	1	
27	9000-7585	スプロケット8T	21	
28	9001-5020	Dスプライン12	1	
29	9005-0523	カラー10×15	1	
30	9001-2504	SF搬送スプロケット9T	1	
31	9005-1455	SF車輪軸Φ12	1	
32	9005-1454	262車輪Φ170	2	
33	9005-0275	KP400反転駆動軸	1	
34	9005-0277	KP400反転ホルト駆動軸	1	
35	9000-7798	ブラッシング金具	4	
36	9000-7583	YPHチェン30L#410	2	
37	9000-7582	YPHチェン34L#410	4	
38	9000-7581	YPHチェン38L#410	4	
39	9000-1712	Vワッシャー大	4	
40	9000-1835	Vワッシャー小	2	
41	9005-0369	KP400アームツナギ	2	
42	9005-0284	KP400アームカバー	2	
43	9000-8226	3000D支点金具直	2	
44	9005-0288	前側スミ押え(ST-1) Assy	1	
45	9001-2862	土シュータ	1	(部品袋)
46	9005-0280	KP400反転アームA(左前)	2	
47	9005-0281	KP400反転アームB(左後)	2	
48	9005-0300	KP400引きハネ8-60	6	
49	9005-1457	スプラインΦ12×15		

